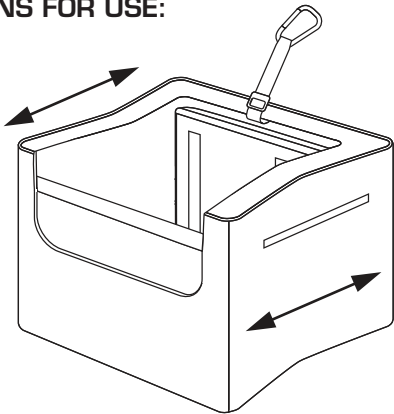
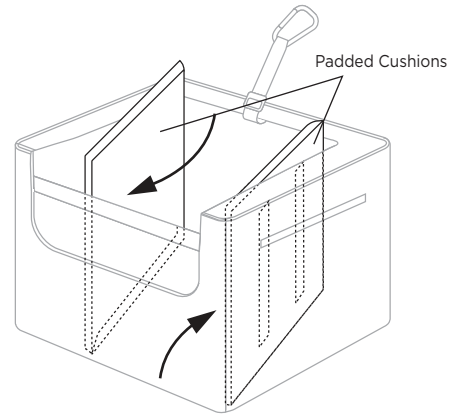


# Booster Seat Instructions and care

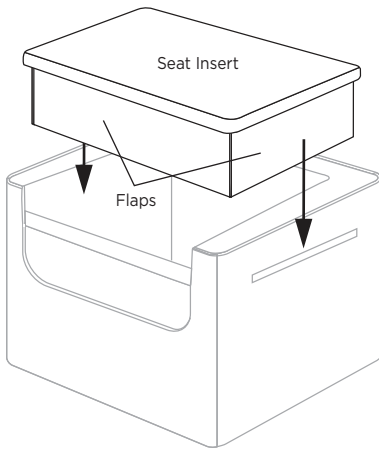
## DIRECTIONS FOR USE:



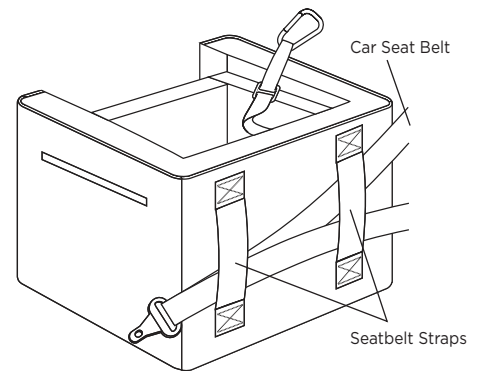
1. Unfold the booster seat frame.



2. With the pocket facing the front, rotate padded cushions toward side walls and secure firmly with hook and loop fabric strips.



3. Connect seat insert flaps to hook and loop fabric. Position seat insert securely on the bottom of booster.



4. Secure booster seat by running seat belt through straps on the back of the seat. Clip attached tether to your dog's harness so he stays safely inside.

## USING THE TETHER WITH YOUR VEHICLE'S SEAT BELT

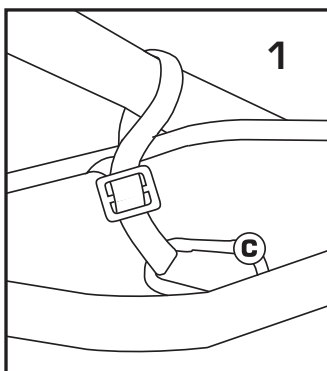
1. Pass the seat belt through the handle opening of the tether and attach the carabiner to your dog's harness leash hook.

OR

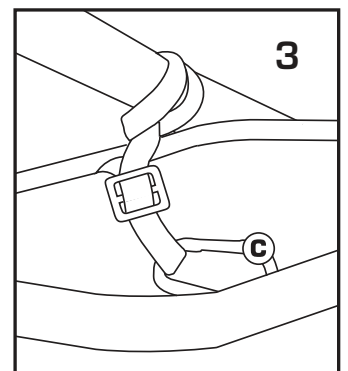
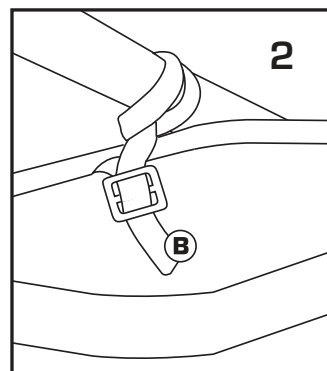
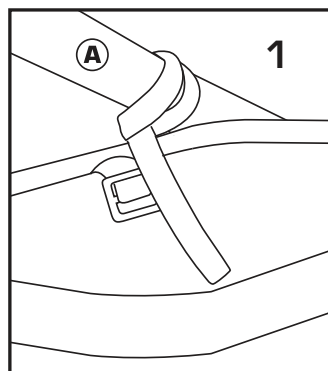
1. Remove carabiner and remove the tether from the slide located in the back of the booster seat. Loop tether around the seatbelt and pull back through tether handle.

2. Pull tether through the slide located in the back of the booster seat.

3. Re-attach carabiner to strap and attach to harness leash hook.



OR



**WARNING:** After clipping the tether strap to a dog harness, adjust the length of the strap to keep dog from jumping out. Always use a harness with the booster seat, collars are not suitable for automotive restraint. In the event of an accident the seat-belt, tether and safety harness will incur the impact while the booster seat frame is meant to break away. Should an accident occur the booster seat should be replaced.

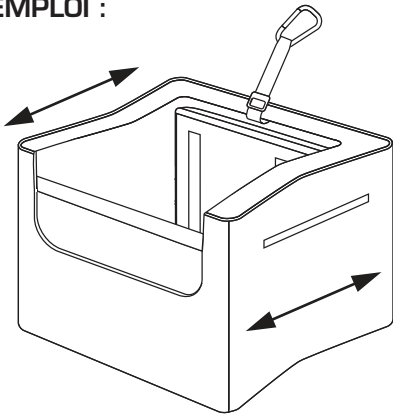
**WASHING INSTRUCTIONS:** Spot clean with a pet-safe detergent. Wipe dry.



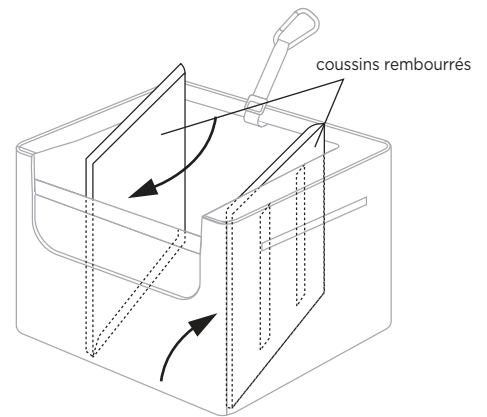
**NOTICE:** Please contact Kurgo directly with any product inquiries.

# Booster Seat Installation et soins

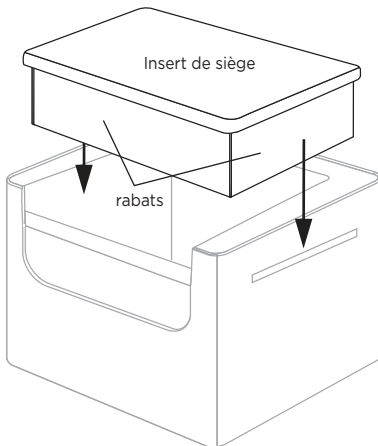
## MODE D'EMPLOI :



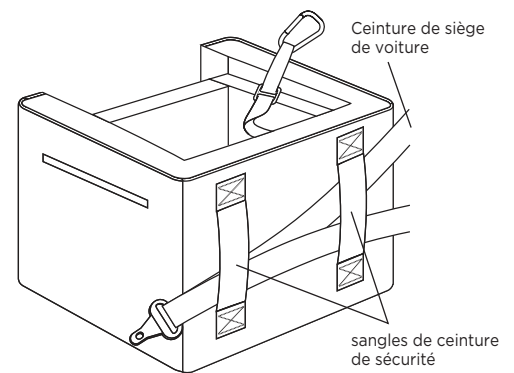
1. Déplier le cadre du rehausseur.



2. En positionnant la pochette vers l'avant, faire pivoter les coussins rembourrés vers les parois latérales et les fixer solidement avec les bandes en tissu à boucles et crochets.



3. Connecter les rabats du fond du siège au tissu avec boucles et crochets. Placer le fond du siège solidement dans le fond du rehausseur.



4. Attacher le rehausseur en passant la ceinture de sécurité dans les courroies à l'arrière du siège. Fixer la laisse attachée au harnais du chien pour qu'il reste à l'intérieur en sécurité.

## UTILISATION DE LA LAISSE AVEC LA CEINTURE DE SÉCURITÉ DU VÉHICULE

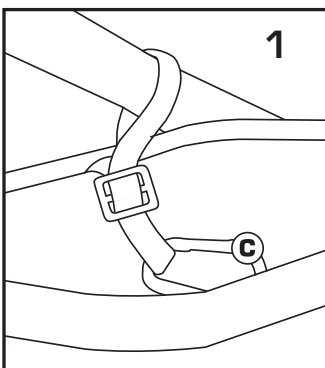
1. Passer la ceinture de sécurité dans l'ouverture de la poignée de la laisse et attacher le mousqueton au crochet pour laisse du harnais du chien.

ou

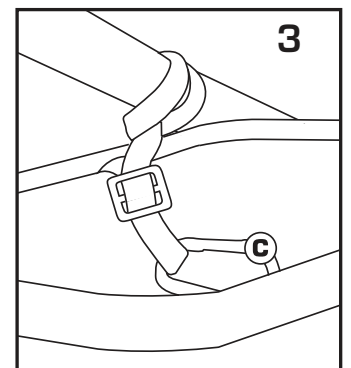
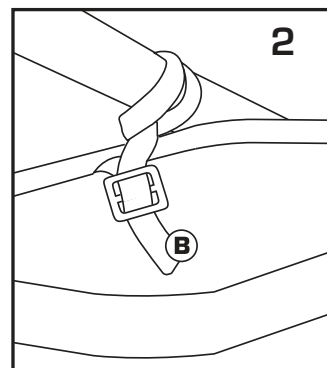
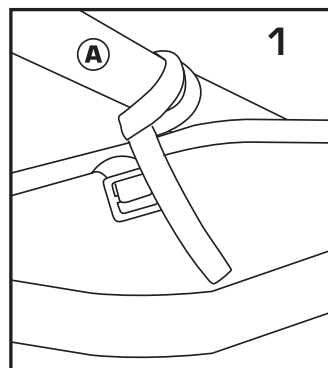
1. Retirer le mousqueton et retirer la laisse du glissoir situé à l'arrière du rehausseur. Faire passer la laisse autour de la ceinture de sécurité et ensuite dans la poignée de la laisse.

2. Faire passer la laisse dans le glissoir situé à l'arrière du rehausseur.

3. Attacher à nouveau le mousqueton à la courroie et l'attacher au crochet pour la laisse du harnais.



OU



**AVERTISSEMENT:** Après avoir attaché la courroie d'amarrage du Booster à un harnais de chien, ajustez la longueur de la courroie afin d'empêcher le chien de sauter pour en sortir. Utilisez toujours un harnais avec le Booster (le harnais Tru-Fit Smart de Kurgo est recommandé), un collier n'est pas un dispositif de retenue en automobile. En cas d'accident, la ceinture, le câble d'attache et le harnais de sécurité subiront l'impact, alors que le cadre du rehausseur est conçu pour se détacher. En cas d'accident, le rehausseur devrait être remplacé.

**INSTRUCTIONS DE LAVAGE :** Nettoyer l'endroit souillé avec un détergent sans danger pour les animaux. Essuyer pour sécher.



**AVIS:** Veuillez communiquer toute demande relative aux produits directement à Kurgo.